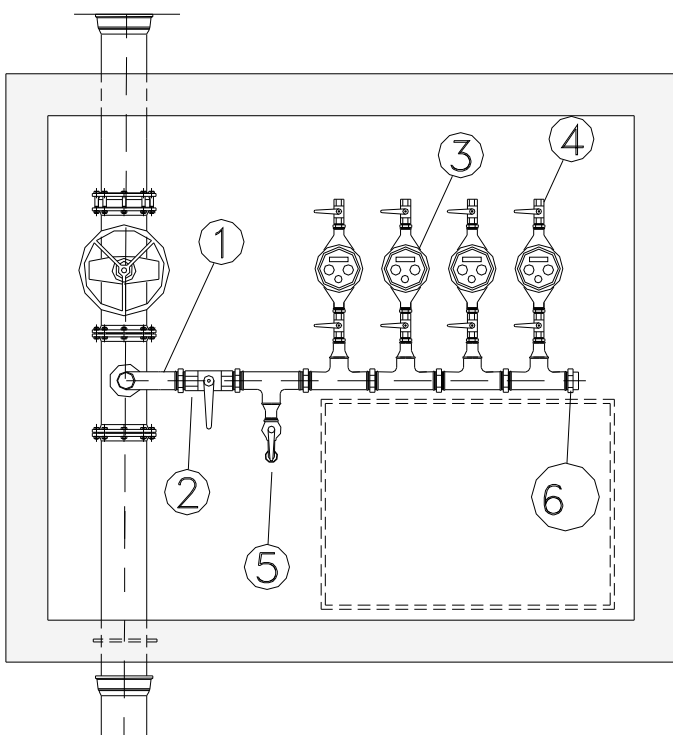
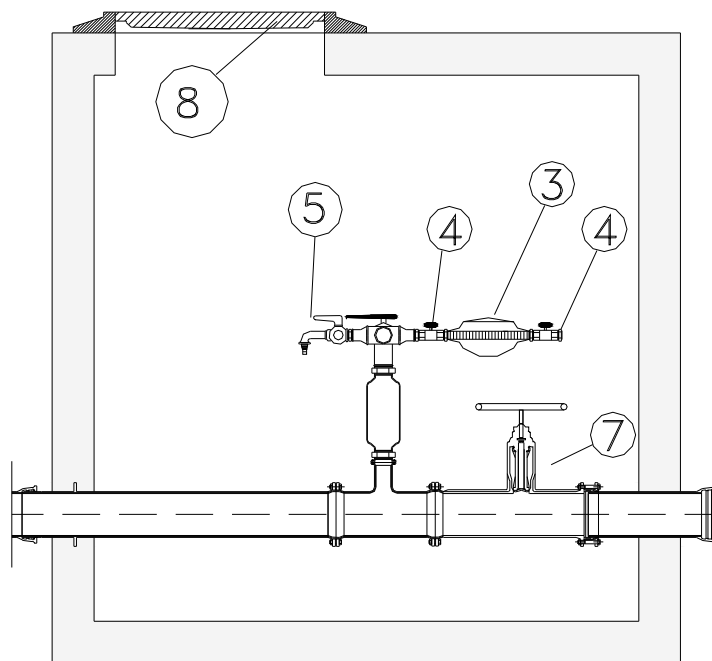


MODALITA' DI INSTALLAZIONE DEL CONTATORE IN POZZETTI A 4 PARTENZE - TIPO

PIANTA



SEZIONE TRASVERSALE



LEGENDA

- 1 DERIVAZIONE DA CONDOTTA PRINCIPALE
- 2 VALVOLA ESCLUSIONE COLLETORE
- 3 CONTATORE 3/4"
- 4 VALVOLA SFERA 3/4"
- 5 RUBINETTO SCARICO COLLETORE
- 6 TAPPO CHIUSURA COLLETORE
- 7 VALVOLA IN GHISA
- 8 CHIUSINO ISPEZIONE